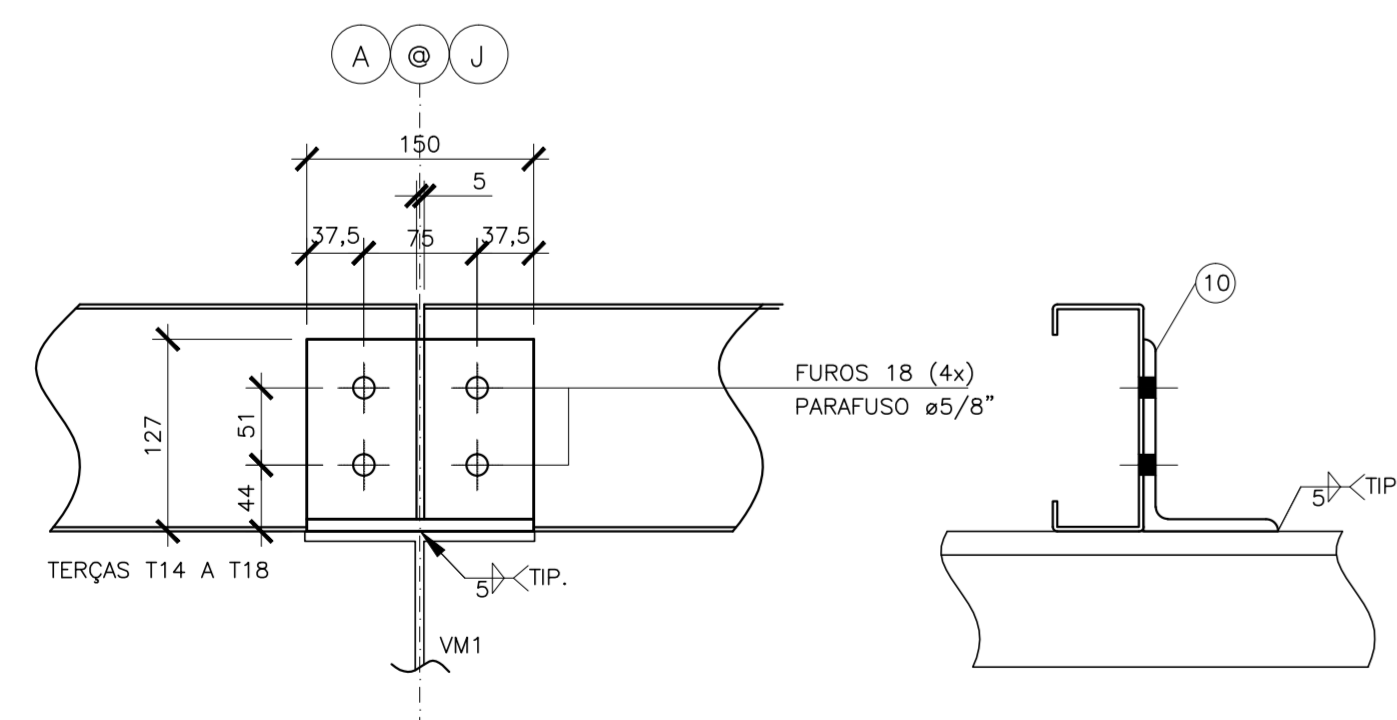
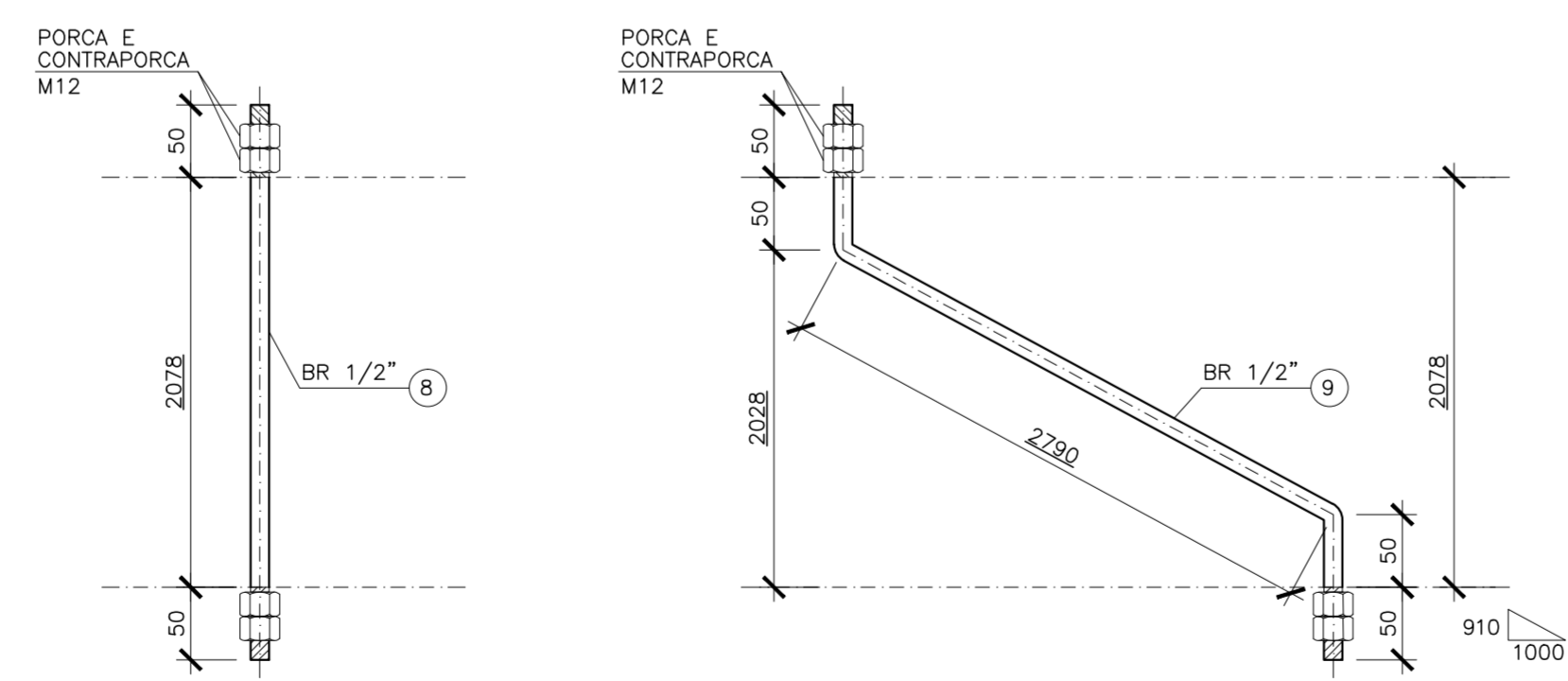


SALAS DE AULA BLOCO 4 EL 378,50 – PLANO DAS TERÇAS
ESCALA 1/50



DETALHE – FIXAÇÃO DAS TERÇAS
ESCALA 1/5



DETALHES PARA FABRICAÇÃO – TIRANTES
ESCALA 1/5

- NOTAS GERAIS**
- DIMENSÕES EM MILÍMETRO E ELEVAÇÕES EM METRO, EXCETO ANOTADO.
 - MATERIAL:
 - PERFIS LAMINADOS "W": AÇO ASTM A572 GRAU 50.
 - PERFIS LAMINADOS "L": AÇO ASTM A36.
 - PERFIS DE CHAPA DOBRADA: AÇO ASTM A570 GRAU 33.
 - BARRAS REDONDAS: AÇO ASTM A36.
 - CHUMBADORES:
 - PRE-CONCRETAGEM – TIPO J AÇO ASTM A36.
 - POS-CONCRETAGEM – DE EXPANSÃO WALSWYWA CBE12095 ø1/2", CBE58115 ø5/8" E CBE34145 ø3/4" OU EQUIVALENTE.
 - CHAPAS: AÇO ASTM A36.
 - PARAFUSOS
 - PARA LIGAÇÕES PRINCIPAIS: AÇO ASTM A325 GALVANIZADO. PARA LIGAÇÕES SECUNDÁRIAS (ESCADAS, CORRIMÕES, TERÇA E TRAVESSAS) AÇO ASTM A307.
 - TIPO 1 – TELHA METÁLICA TERMO-ACÚSTICA TERMILOR, DA PERFILOR OU EQUIVALENTE TÉCNICO, SENDO A TELHA SUPERIOR LR-33 E CHAPA INFERIOR NERVURADA, AMBAS EM AÇO GALVANIZADO 275 (TIPO B) COM ESPESURA DE 0,50mm E COM ACABAMENTO PRÉ-PINTADO, NA COR BRANCA. O MILO DEVERÁ SER COM ESPUMA DE POLIURETANO EXPANDIDO COM ESPESURA 30mm.
 - TIPO 2 – TELHA METÁLICA DE AÇO GALVANIZADO 275 (TIPO B) TRAPEZOIDAL LR-40 ESPESURA 0,65mm COM ACABAMENTO PRÉ-PINTADO, NA COR BRANCA.
- SOLDAS CONFORME A NORMA AWS, ELETRODO E70XX.
 - PINTURA – ESPECIFICAÇÕES CONFORME NORMA ISO 8501.
 - PREPARO DA SUPERFÍCIE: A SUPERFÍCIE DEVERÁ SER LIMPA COM JATO ABRASIVO A FUNDO – Sa 2 j ISO 8501-1.
 - TINTA DE FUNDO: TINTA DE FUNDO EM PRIMER EPOXI AMINA ÓXIDO DE FERRO (FB 6385/SB 5220), OU PRIMER EPOXI AMIDA (FB 6415/SB 5335) EM DUAS DEMÃO DE TINTA ESPESURA DE 120 MICRONS QUANDO SECA.
 - TINTA DE ACABAMENTO: TINTA DE ACABAMENTO EM POLIURETANO ACRÍLICO ALIFÁTICO EM DUAS DEMÃOS DE TINTA, ESPESURA DE 80 MICRONS, QUANDO SECA COM DUAS DEMÃOS.
 - AS ESPECIFICAÇÕES CONTIDAS NESTE PROJETO NÃO PODERÃO SER ALTERADAS SEM A CONSULTA PRÉVIA DO PROJETISTA.

Nº.	DESCRIÇÃO	RESP.	DATA
05			
04			
03			
02			
01			

REVISÃO



GOVERNO DO ESTADO DO ESPÍRITO SANTO
SECRETARIA DE ESTADO DA EDUCAÇÃO - SEDU
GERÊNCIA DE REDE FÍSICA ESCOLAR



GEPLAN
PROJETO - PROJETO - GOVERNO DO ESTADO DO ESPÍRITO SANTO

EEEFM AFONSO CLÁUDIO REFORMA E AMPLIAÇÃO

ENDEREÇO: AFONSO CLÁUDIO, ES.

PRANCHA: PROJETO ESTRUTURAL	PROJETO: ESTRUTURAS
SECRETÁRIO ESTADUAL: HAROLDO CORRÊA ROCHA	ESCALA: INDICADA
GERENTE DA GERÊNCIA: EDUARDO DE MELLO TRISTÃO COSTA	UNIDADE: CENTÍMETROS
COORDENADOR GERAL: ANTONIO DE PADUA RODRIGUES DE OLIVEIRA	CREA: 6240/ES
AUTOR PROJETO: LAERTE JUNIOR BAPTISTA	CREA: 7616/D-ES
RESPONSÁVEL TÉCNICO: _____	CREA: _____
ARQUIVO: 09 - PEM - Afonso Claudio - Bloco 4B R00.dwg	DESENHO: ANTONIO

REFERÊNCIA: **ESTRUTURAS METÁLICAS BLOCO 4B PLANO DAS TERÇAS**

FORMATO: OBSERVAÇÕES: DATA: FEV/2018 VISTO: REVISÃO:

43

45